



## Технический паспорт товара (ru)

Кафельные печи ТУР: 345

### **КАФЕЛЬНЫЕ ПЕЧЬ BELFAST Левая**



# Технические данные

345BFL

## Мощность

Регулируемая тепловая мощность (кВт)	5 - 12
--------------------------------------	--------

## Габариты

Высота (1) x Ширина (2) x Глубина (3) (мм)	1678 x 2043 x 916
Максимальная длина дров (мм)	480

## Вес в зависимости от облицовки

кафель (кг.)	375
--------------	-----

## Воздух

Центральная подача воздуха (7) / Диаметр (мм) / Патрубок - часть печи	да / Ø 100 / да
Управление вторичным воздухом	да
Управление первичным воздухом	нет
Третичный воздух	нет
Автоматическая регулировка подачи воздуха	нет

## Параметры

Топливо: древесина / древесные брикеты [Д / ДБ]	
Расход допустимого топлива при номинальной мощности (кг./час) [Д / ДБ]	3 / 3
Отопляемое помещение (м³)	100 - 240
Энергетическая эффективность (%) [Д / ДБ]	80,3 / 80,3
Минимальная тяга в дымовой трубе (Па)	12
Температура дымовых газов (°C) [Д / ДБ]	241 / 241
Весовой поток продуктов сгорания (г/с) [Д / ДБ]	9,8 / 9,8
Концентрация СО при 13 % O <sub>2</sub> (мг/Нм³) [Д / ДБ]	1162 / 1162
Концентрация NOX при 13 % O <sub>2</sub> (мг/Нм³) [Д / ДБ]	84 / 84
Концентрация OGC при 13 % O <sub>2</sub> (мг/Нм³) [Д / ДБ]	71 / 71
Концентрация пыли при 13 % O <sub>2</sub> (мг/Нм³) [Д / ДБ]	34 / 34
Круглосуточная работа	да
Множественное запираание дверцы	нет

## Дымовой канал

Подключение дымового канала (4)	задний
Диаметр дымового канала (мм)	Ø 150
Высота оси заднего дымового канала от пола (5) (мм)	v RN

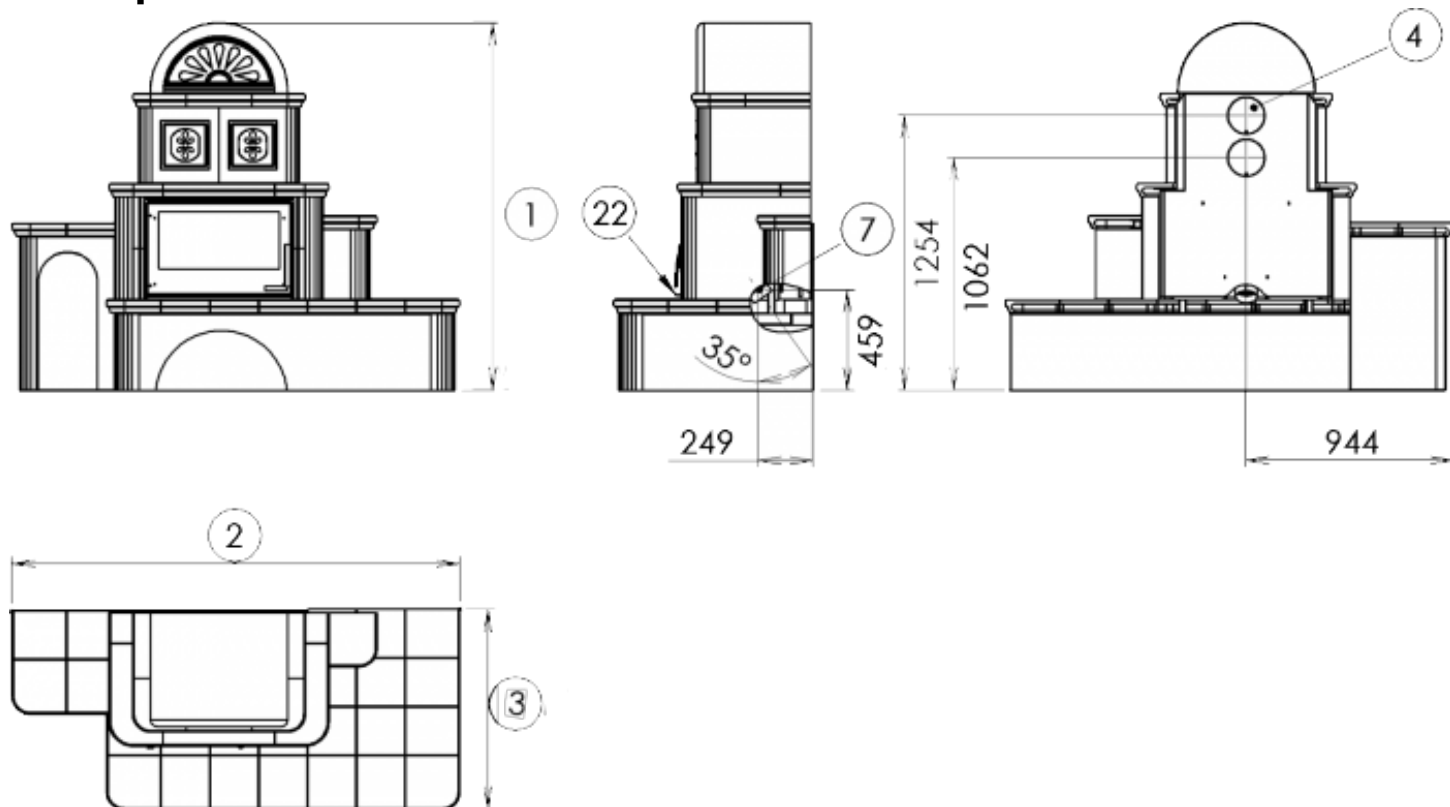
## Испытания

EN 13240:2001/A2:2004/AC:2007-8	да
BvG §15a	да
I. BImSchV Stufe 2	да
EKODESIGN / Сезонная энергетическая эффективность отопления (%) [Д / ДБ]	да / 71,3 / 71,3

## Расстояние от горючих материалов

Сбоку / Сзади / Спереди (мм)	200 / 200 / 800
------------------------------	-----------------

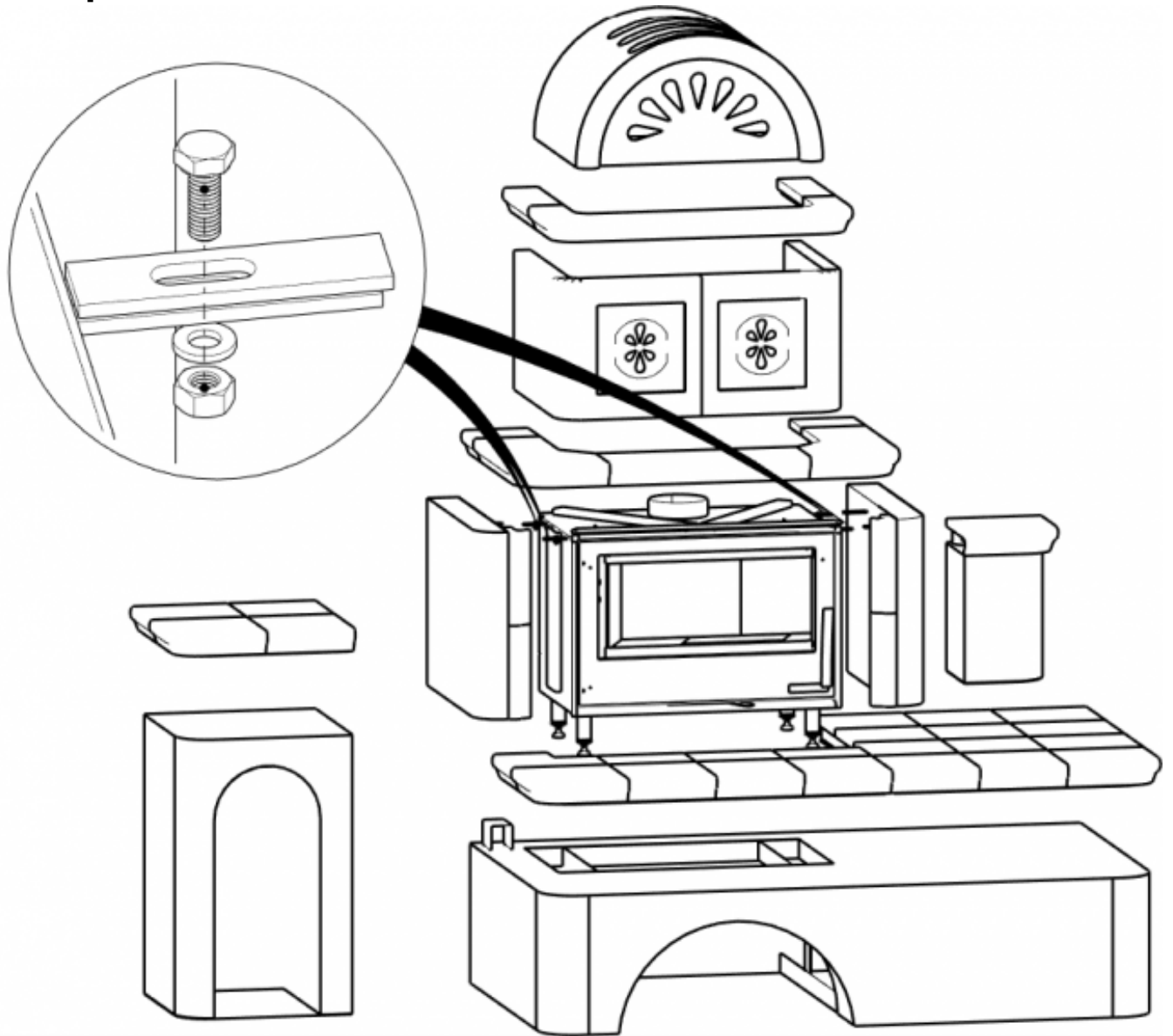
## Размерный эскиз



## Доплнительная информация

1	высота	1678 мм
2	ширина	2043 мм
3	глубина	916 мм
4	дымовой канал	Ø 150 мм
5	высота оси заднего дымового канала от пола	v RN мм
7	центральная подача воздуха	Ø 100 мм
22	управление интенсивностью процесса сгорания - направо открыто	

## Схема сборки



## Обладание продукта

